

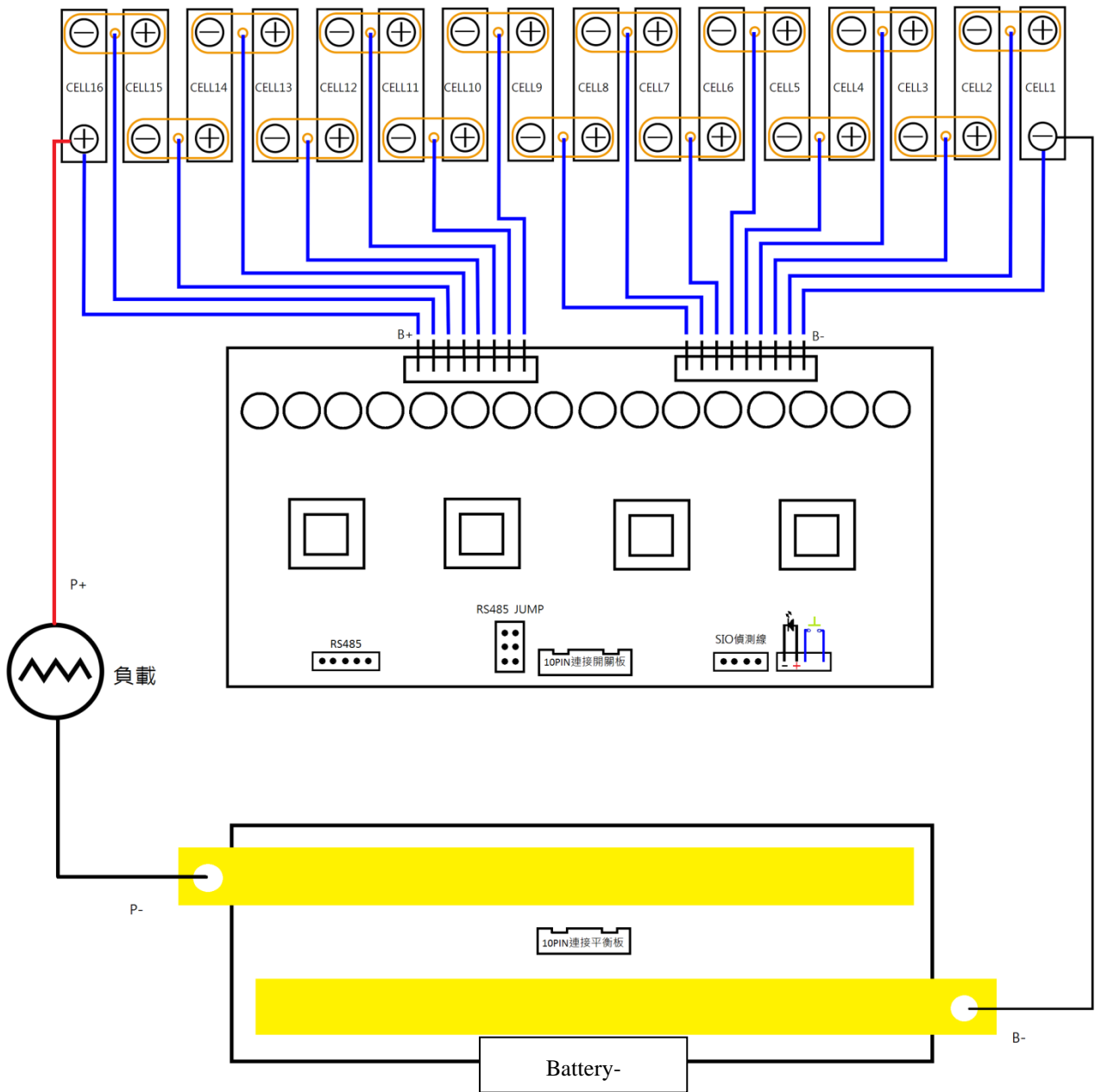
品項名稱：主動互補平衡電池管理系統-鋰電池保護板

磷酸鋰鐵電池 LiFePO4 48V50Ah Power Battery Pack

功能名稱	訂製規格	備註
產品型號	DCM48V50Ah1A	
電芯串數/V	16S-48V50Ah	
應用範圍	UPS/高壓多串並/載具	
過充電壓保護(OCV)	58.4V/3.65V	
過放電壓保護(ODV)	35.2V/2.2V(120s)1.8V(6s)	
過放電壓重置/ODVRESET	YES or N/A	
過放電短路保護開關/異常指示燈	Option N/A	
額定輸出電流	Max 30P/150A	
最大輸出電流	30P/300A/5s	
工作溫度	-20℃~80℃	
平衡電流	1A	
平衡狀態指示燈	option	
容量警示燈	Option N/A(單燈閃爍)	
過溫保護	4 組	
過充保護鎖定	內建設定	
模 組 擴 充 功 能		
高壓多串並應用	YES or N/A	
RS485 傳輸	YES or N/A	
開關板 150A/800A/0.2s	option	
單片/多串並/電控多合一	YES or N/A	
軟 體 介 面 顯 示		
單電芯電壓	Yes	
總電壓	Yes	
高低電壓	Yes	
平衡狀態	Yes	
溫度	Yes	
開關版狀態	Yes	
過充放狀態	Yes	

產品型號	DCM48V50Ah1A	
功能	特性	規格說明
電芯串數/V	16S-48V50Ah	DC48V50Ah 系統 16 串鋰鐵電池適用
應用範圍	UPS/高壓多串並/載具	充放合一架構
過充電壓保護(OCV)	58.4V/3.65V	總電壓 58.4V 或單電芯 3.75V 過充保護
過放電壓保護(ODV)	35.2V/2.2V	總電壓 35.2V 或單電芯 2.2V 過放保護
過放電壓重置/ODVRESET	Yes	過放保護重設開關
短路保護	Option N/A	過電流壓降異常短路保護
額定輸出電流	30P/150A	MOSFET 30 並聯工作額定電流 150A
最大輸出電流	30P/300A/5s	30 並聯瞬間峰值電流 300A 承受 5 秒
工作溫度	-20°C~80°C	工規零件工作溫度區間-20°C 至 80°C
平衡電流	1A	主動充電平衡電流 1A
平衡狀態指示燈	Option N/A	16 顆 LED 依序顯示
容量警示燈	Option N/A	單顆 LED 閃爍頻率分段
過溫保護	4 組	60°C 警示 80°C 關閉
過充保護鎖定	內建設定	均充平衡模式
模 組 擴 充 功 能		
高壓多串並應用	Option N/A	另行選購
RS485 傳輸	Option N/A	另行選購
開關板 150A/300A/5s	Yes	
單片/多串並/電控多合一	Option N/A	另行選購
SIO 軟體通用介面顯示		
單電芯電壓	Yes	
總電壓	Yes	
高低電壓	Yes	
平衡狀態	Yes	
溫度	Yes	
開關版狀態	Yes	
過充放狀態	Yes	
平衡板產品尺寸/mm	192×84×15mm	
開關板產品尺寸/mm	192×89×13mm	
Battery Pack 尺寸/mm	510×220×220mm / 28kg	

BMS 接線示意圖



Power Battery Pack 實體圖



- ※1. 開關板控制排線、電池監測線、開關及導電銅片等附件及特殊功能依客戶需求另行選購訂製報價。
- 2. 本公司保有產品規格變更設計權利。